

# РУКОВОДСТВО ПО ЭКСПЛУАТАЦИИ

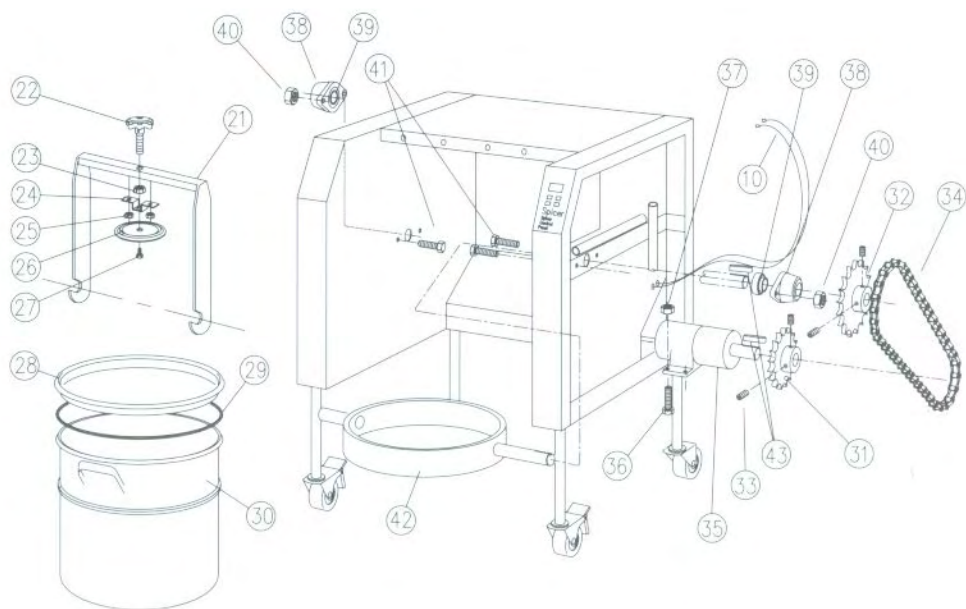
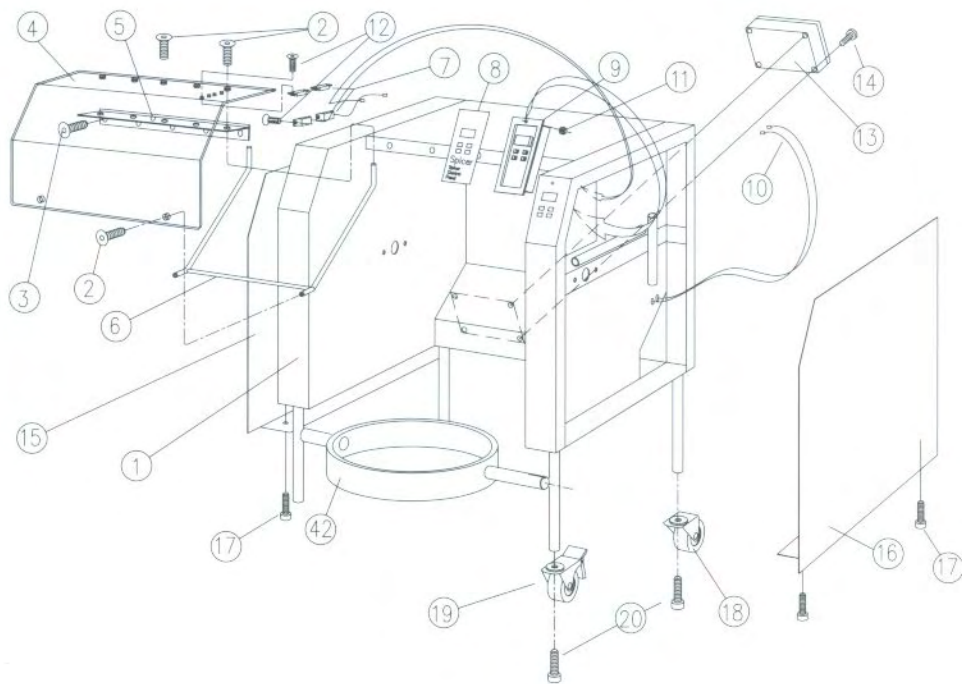
## Аппарат для маринования

50E

28E

перевод выполнен по заказу Rovabo  
компания Rovabo не несет ответственность за допущенные при переводе ошибки

# SPICER 50E<sup>®</sup>

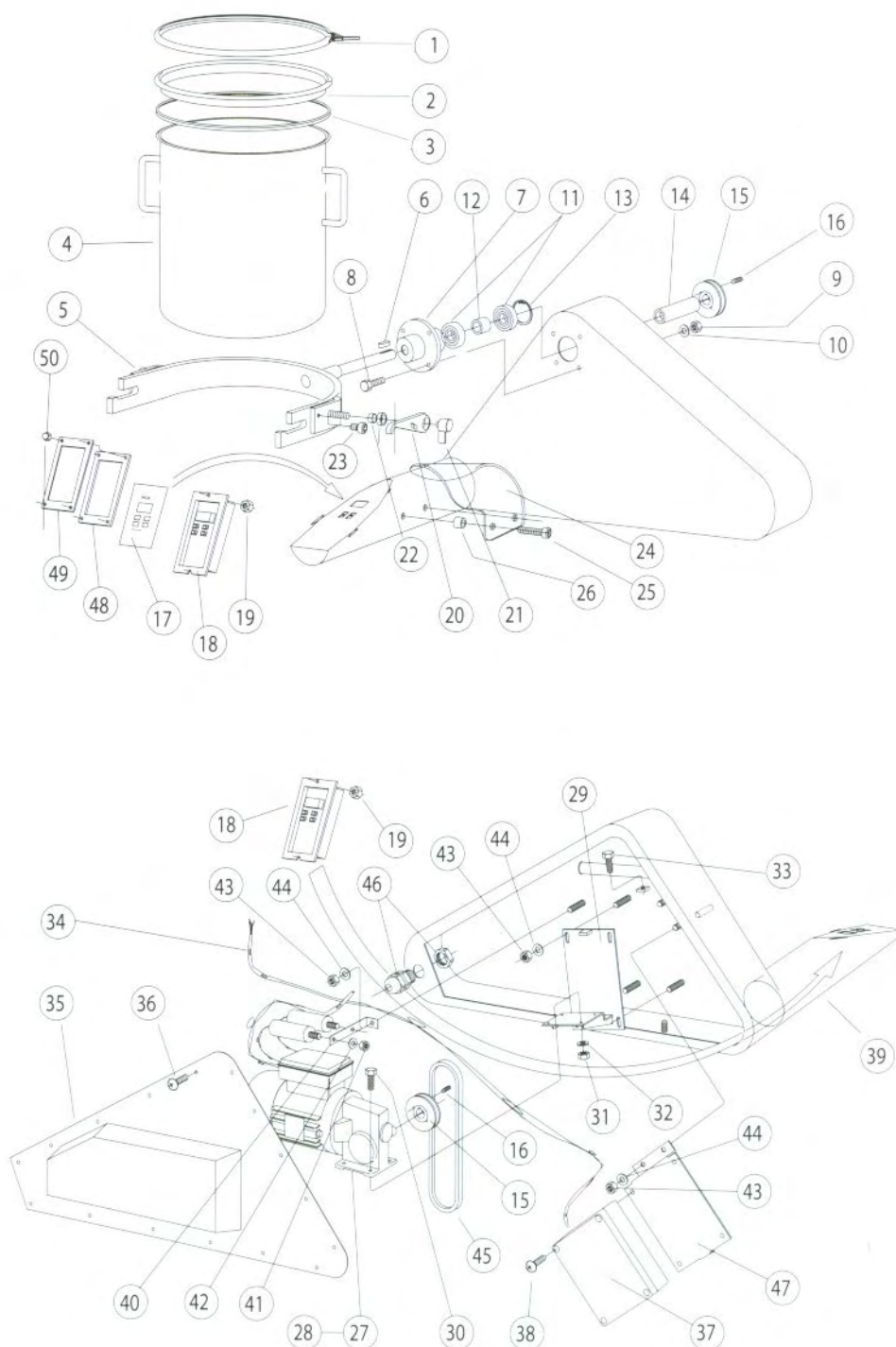




## **SPICER 50E Инструкции по эксплуатации**

1. Произведите установку и подключение **СПАЙСЕРА** согласно спецификации.
2. Заблокируйте колеса перед началом работы.
3. Установите бочку в кольцо и поверните немного вправо, чтобы зафиксировать.
4. Наполните бочку продуктом, но не более чем на **80%**. **Это очень важно для оптимального перемешивания продукта.**
5. Убедитесь, что уплотнение крышки на месте.
6. Крепко закрутите ручку крышки, чтобы закрепить бочку на месте.
7. Установите время от 1 до 99 минут при помощи сенсорных клавиш +/- . Нажмите "ON" (вкл).
8. Закройте защитный экран, и **СПАЙСЕР** начнет работу.
9. **СПАЙСЕР** выключится автоматически по истечении заданного времени или при подъеме защитного экрана.
10. Уплотнение крышки легко снимается и пригодно для мойки в посудомоечной машине.
11. **Не используйте чистку под высоким давлением направленную прямо на электронику или двигатель СПАЙСЕРА!!!**
12. Органы здравоохранения могут потребовать использование отдельных бочек для различных продуктов, например, мяса курицы.

# SPICER 28E<sup>®</sup>





# SPICER 28E<sup>®</sup>

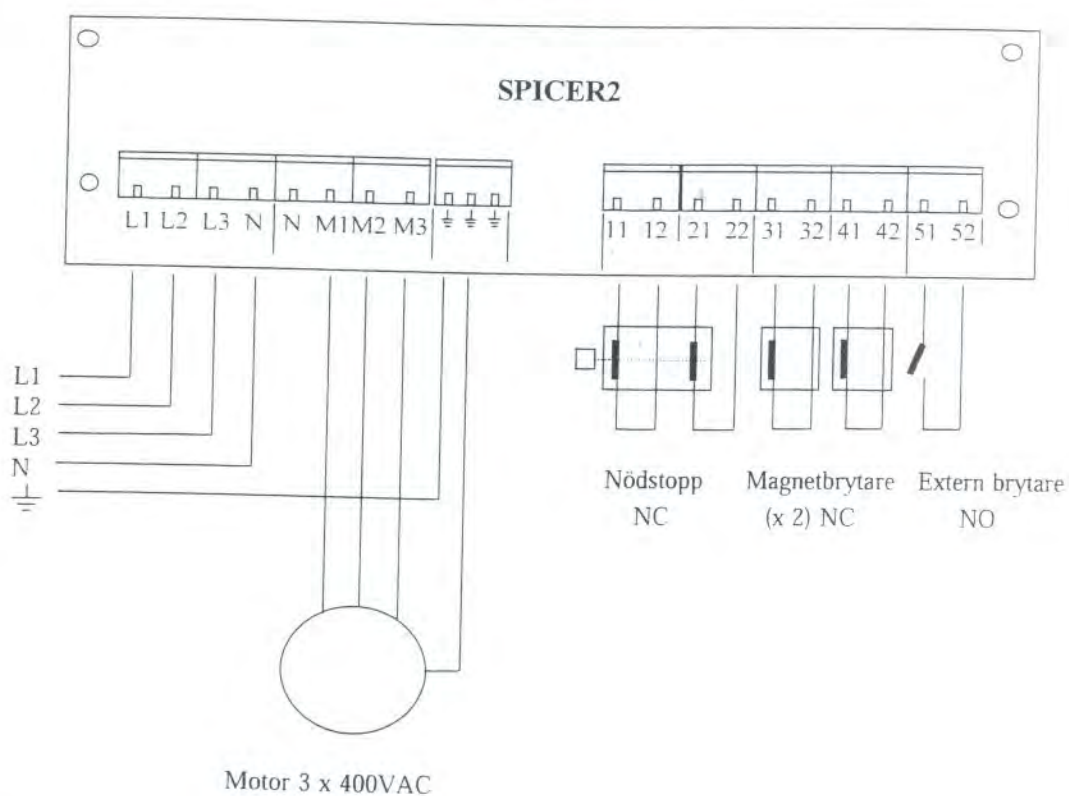
Pos.	Qty.	Part. no.	Description	Benennung	Beskrivning	Dim./notes
1	1	20 001	Lock ring	Schloßring	Låsring	
2	1	20 002	Cover	Deckel	Lock	
3	1	20 003	Seal	Dichtring	Tätningring	
4	1	20 004	Barrel	Tonne	Tunna	
5	1	20 005	Yoke	Joch	Ok	
6	1	20 006	Key	Keil	Kil	6x6
7	1	20 007	Bearing house	Lagerhäuse	Lagerhus	
8	4	20 008	Screw	Schraube	Skruv	M6S M8x22
9	4	20 009	Nut	Mutter	Mutter	M6M M8
10	4	20 010	Washer	Scheibe	Bricka	BRB 8,4x6
11	2	20 011	Bearing	Kugellager	Lager	6004
12	1	20 012	Sleeve	Hülse	Hylsa	
13	1	20 013	Lock ring	Sicherungsring	Låsring	SgH 42
14	4	20 014	Outer sleeve	Auserhülse	Yttre hylsa	
15	2	20 015	Pulley with taper lock	Reimenscheibe mit taper lock	Remskiva med taper lock	
16	4	20 016	Grub screw	Schraube	Låsskruv	
17	1	20 017	Control label	Kontrolldeckel	Kontrolldekal	
18	1	20 018	Control panel	Kontroll paneel	Kontrollpanel	
19	1	20 019	Nut	Mutter	Mutter	M6M M5
20	2	20 020	Hook	Haken	Krok	
21	2	20 021	Lever	Hebel	Spak	
22	2	20 022	Bearing	Lager	Lager	
23	2	20 023	Screw	Schraube	Skruv	MC6S M5x6
24	1	20 024	Cover	Haube	Kåpa	
25	2	20 025	Screw	Schraube	Skruv	
26	2	20 026	Sleeve	Hülse	Distans	
27	1	20 027	Motor	Motor	Motor	380V 50Hz
28	1	20 028	Motor	Motor	Motor	115V 60Hz
29	1	20 029	Mounting plate	Halteplatte	Fästplåt	
30	4	20 030	Screw	Schraube	Skruv	
31	4	20 031	Nut	Mutter	Mutter	
32	4	20 032	Washer	Scheibe	Bricka	
33	1	20 033	Screw	Schraube	Skruv	M6S M8x30
34	1	20 034	Cable	Kabel	Kabelmatta	
35	1	20 035	Rear cover	Hinter deckel	Bakre lock	
36	16	20 036	Screw	Schraube	Skruv	MRX M4x10
37	1	20 037	Electrical center	Centralelektrik	Elcentral	
38	4	20 038	Screw	Schraube	Skruv	
39	1	20 039	Housing	Hause	Hus	
40	1	20 040	Bracket	Halter	Hällare	
41	2	20 041	Nut	Mutter	Mutter	
42	2	20 042	Washer	Scheibe	Bricka	
43	4	20 043	Nut	Mutter	Mutter	M6M M8
44	4	20 044	Washer	Scheibe	Bricka	BRB 8,4x16
45	1	20 045	V-Belt	Reim	Rem	
46	1	20 046	Seal	Dichtung	Packning	
47	1	20 047	Mounting plate	Halteplatte	Fästplåt	
48	1	20 048	Seal	Dichtung	Packning	
49	1	20 049	Frame	Rahme	Ram	
50	4	20 050	Nut	Mutter	Mutter	M6M M4

## SPICER 28E Инструкции по эксплуатации

1. Произведите установку и подключение СПАЙСЕРА согласно спецификации.
2. Бочка должна поворачиваться по часовой стрелке.
3. Установите бочку в обруч и надежно зафиксируйте.
4. Наполните бочку продуктом, но не более чем на 80%. **Это очень важно для оптимального перемешивания продукта.**
5. Убедитесь, что уплотнение крышки на месте.
6. Заблокируйте крышку при помощи ручки.
7. Установите время от 1 до 99 минут при помощи сенсорных клавиш ↓/↑. Нажмите "1".
8. СПАЙСЕР автоматически выключается по истечении заданного времени.
9. Уплотнение крышки легко снимается и пригодно для мойки в посудомоечной машине.
10. **Не используйте чистку под высоким давлением направленную прямо на электронику или двигатель СПАЙСЕРА!!!**
11. Органы здравоохранения могут потребовать использование отдельных бочек для различных продуктов, например, мяса курицы.

# Inkopplingsanvisning SPICER2

3 x 400 VAC



Nödstopp: NC = Driftläge. NO = Stopp (potentialfri kontakt).  
Magnetbrytare: NC = Driftläge. NO = Stopp (potentialfri kontakt).  
Extern brytare: NO = Driftläge. NC = Stopp (potentialfri kontakt).

OBS! SPICER2 skall vara inställd för 230VAC.  
(levereras i 230VAC utförande från fabrik).